

10/14/18 kW

SÉRIE GUARDIAN® Générateurs de secours résidentiels Moteur à gaz refroidi par air

COMPREND :

- Technologie électrique True Power™
- Contrôleur numérique LCD à interface multilingue Evolution™, deux lignes de texte (anglais/espagnol/français/portugais)
- Deux choix de commutateur de transfert disponibles : Commutateur 100 A à 16 circuits ou commutateur intelligent 200 A avec accès d'entretien
- Régulateur électronique
- Connectivité Wi-Fi® standard
- Voyants DEL - état du système et périodicité d'entretien
- Boîtier de protection insonorisé
- Raccord souple pour conduite de carburant
- Fonctionnement au gaz naturel ou au gaz propane liquide
- Garantie limitée de 5 ans
- Classé et homologué pour être installé jusqu'à une distance de 457 mm (18 po) d'une structure.*

*Le générateur doit être installé à l'écart des portes, fenêtres et arrivées d'air frais, et être conforme aux codes locaux.

Puissance nominale de secours

G007171-0, G007172-0 (Aluminium - Bisque) – 10 kW 60 Hz
G007223-10, G007224-10, G007225-10 (Aluminium - Bisque) – 14 kW 60 Hz
G007226-10, G007228-10 (Aluminium - Bisque) – 18 kW 60 Hz



Produit illustré avec la façade de base en option



QUIET-TEST™



Remarque : L'homologation CUL ou CETL s'applique uniquement aux appareils dégroupés et aux appareils dotés de commutateurs à circuits limités. Les appareils dotés du commutateur intelligent sont certifiés ETL ou UL uniquement aux États-Unis.

CARACTÉRISTIQUES

- **LE CONCEPT NOVATEUR DES MOTEURS ET DES ESSAIS RIGoureux** sont la pierre angulaire du succès de Generac, car ils favorisent une fiabilité optimale de ses générateurs. La gamme de moteurs G-Force de Generac garantit la tranquillité d'esprit et la fiabilité quand vous en avez le plus besoin. Les moteurs de la série G-Force sont construits et prévus spécialement pour supporter les rigueurs d'un temps de marche prolongé à hautes températures et dans des conditions d'utilisation extrêmes.
- **TECHNOLOGIE ÉLECTRIQUE TRUE POWER™** : Harmoniques et ondes sinusoïdales supérieures, produisant moins de 5 % de distorsion harmonique totale pour une alimentation secteur de qualité qui favorise le fonctionnement sûr de l'équipement électronique sensible et des appareils à circuits intégrés, comme les systèmes CVCA à vitesse variable.
- **CRITÈRES D'ESSAI :**
 - ✓ **PROTOTYPE TESTÉ**
 - ✓ **VIBRATION TORSIONNELLE TESTÉE**
 - ✓ **ÉVALUATION NEMA MG1-22**
 - ✓ **CAPACITÉ DE DÉMARRAGE DU MOTEUR**
- **CONNECTIVITÉ WI-FI MOBILE LINK®** : Fourni GRATUITEMENT avec certains générateurs de secours résidentiels série Guardian, Mobile Link via le Wi-Fi permet aux utilisateurs de surveiller l'état de leur générateur de n'importe où dans le monde à l'aide d'un téléphone intelligent, d'une tablette ou d'un ordinateur. Cette option permet d'obtenir facilement toutes les informations, notamment de savoir si tout fonctionne bien ainsi que les alertes de maintenance. L'utilisateur peut connecter son compte auprès de son concessionnaire réparateur indépendant agréé afin d'obtenir une aide rapide, conviviale et proactive. Avec Mobile Link, les utilisateurs sont pris en charge avant la prochaine coupure d'électricité.
- **ÉQUIPEMENT DE RÉGULATION DE LA TENSION À COMPENSATION DE FRÉQUENCE À SEMI-CONDUCTEURS** : Le régulateur de pointe à semi-conducteurs maximise la puissance; il est monté en série sur tous les modèles Generac. Il apporte une RÉPONSE RAPIDE et optimisée aux changements de conditions de charge, ainsi qu'une CAPACITÉ DE DÉMARRAGE DU MOTEUR MAXIMALE en couplant électroniquement les charges de pointe vers le moteur. La tension est régulée numériquement à ± 1 %.
- **LE SERVICE À SOURCE UNIQUE** du réseau de fournisseurs étendu de GENERAC propose des pièces et un savoir-faire en matière d'entretien pour l'ensemble du groupe électrogène, du moteur au plus petit composant électronique.
- **COMMUTATEURS DE TRANSFERT GENERAC** : GENERAC POWER SYSTEMS est synonyme de longévité et de fiabilité. L'une des raisons de cette confiance en GENERAC, c'est que sa gamme de produits est fournie avec ses propres dispositifs de transfert et de commandes, afin d'assurer une compatibilité intégrale du système.

THE GENERAC PROMISE



*Assemblé aux États-Unis en utilisant des pièces domestiques et étrangères.

10/14/18 kW

Caractéristiques et avantages

Moteur

- Conception G-Force de Generac
- Parois de cylindre en fonte « Spiny-lok »
- Allumage électronique/avance à l'allumage
- Système de lubrification à pleine pression
- Système d'arrêt en cas de pression d'huile basse
- Certification EPA pour des applications non urgentes
- Arrêt du moteur à température élevée

Maximise la « respiration » du moteur pour augmenter le rendement du carburant. Les parois cylindriques stables et affinées par pierrage, ainsi que les segments en moly plasma (revêtement molybdène par jet de plasma) assurent un meilleur refroidissement du moteur en réduisant la consommation d'huile, ce qui prolonge la durée de vie du moteur.

La construction rigide et la durabilité améliorée prolongent la durée de vie du moteur.

L'union de ces deux caractéristiques garantit un démarrage rapide et en douceur à chaque fois.

Une lubrification pressurisée de tous les roulements essentiels favorise un fonctionnement supérieur, moins d'entretien et une, plus grande durée de vie du moteur. Permet désormais un intervalle de vidange d'huile pouvant aller jusqu'à 2 ans/200 heures d'utilisation.

Cette protection par arrêt prévient une dégradation catastrophique du moteur occasionnée par un bas niveau d'huile.

Permet l'appareil d'être utilisé pour des applications de réponse à la demande.

Prévient les dommages causés par une surcharge.

Générateur

- Champ tournant
- Stator monté en biais
- Excitation à phase déplacée
- Régulation automatique de la tension
- Homologué UL 2200

Permet à un générateur plus léger et plus petit de fonctionner 25 % plus efficacement qu'un modèle à armature tournante.

Produit une forme d'onde de sortie souple qui est compatible avec l'équipement électronique.

Maximise la capacité de démarrage du moteur.

Régule la tension de sortie à ± 1 % pour éviter les pointes de tension dommageables.

Pour votre sécurité.

Commutateur de transfert (le cas échéant)

- Entièrement automatique
- NEMA 3R
- Installation à distance

Transfère les charges électriques essentielles vers la source d'alimentation sous tension.

Peut être installé en intérieur ou en extérieur pour une flexibilité optimale.

S'installe près du tableau de distribution pour une installation simple et à moindres frais.

Commandes Evolution™

- Boutons lumineux AUTO/MANUAL/OFF (AUTO/MANUEL/ARRÊT)
- Écran LCD multilingue, deux lignes de texte
- Boutons étanches surélevés
- Détection de tension du réseau public
- Détection de tension du générateur
- Délai d'interruption du réseau public
- Réchauffement du moteur
- Refroidissement du moteur
- Démarrage périodique programmable
- Chargeur de batterie intelligent
- Disjoncteur secteur principal
- Régulateur électronique

Sélectionne le mode de fonctionnement et indique l'état en un coup d'œil dans toutes les conditions.

Facilite la lecture des journaux par le propriétaire (historique, entretien, événements); jusqu'à 50 chacun.

Interface conviviale et résistante aux intempéries pour la programmation et l'exploitation.

Surveille en permanence la tension secteur, les valeurs seuils de relâchement de 65 % et de reprise de 80 % de la tension standard.

Surveille en permanence la tension du générateur pour assurer l'alimentation électrique la plus propre pour la maison.

Prévient les démarrages intempestifs du moteur, réglable de 2 à 1 500 secondes par le fournisseur à partir du réglage d'origine par défaut (5 secondes).

Vérifie que le moteur est prêt à supporter la charge. Point de consigne d'environ 5 secondes.

Laisse le moteur refroidir avant l'arrêt. Point de consigne d'environ 1 seconde.

Fait tourner le moteur chaque semaine pendant 5 minutes, en vue de prévenir l'assèchement du joint d'huile et les dommages entre les pannes de courant. Le sélecteur de marche hebdomadaire ou mensuelle favorise une plus grande souplesse d'utilisation et une diminution éventuelle des coûts de carburant pour le propriétaire.

Ne charge la batterie qu'en cas de besoin à des régimes variables selon la température de l'air extérieur. Compatible avec les batteries d'accumulateurs au plomb et AGM.

Protège le générateur contre les surcharges.

Maintient une fréquence constante de 60 Hz.

Appareil

- Boîtier SAE de protection contre les intempéries
- Silencieux intégré de niveau critique
- Petit, compact et attrayant

Les boîtiers insonorisés assurent un fonctionnement silencieux et une protection efficace contre les éléments, avec une excellente résistance aux vents jusqu'à 241 km/h (150 mph). Panneau articulé sur le toit avec verrou à clé pour la sécurité. Façade relevable pour un accès facile à toutes les pièces d'entretien courant. Peinture époxy texturée appliquée électrostatiquement pour davantage de durabilité.

Le silencieux de niveau critique est installé à l'intérieur de l'appareil pour prévenir les blessures.

Conçu pour une installation facile et attrayante, à 457 mm (18 po) à peine d'une structure.

Système d'installation

- | | |
|---|--|
| <ul style="list-style-type: none"> ● Raccord souple de 35,6 cm (14 po) pour conduite de carburant ● Filtre intégral à sédiments | <p>Raccord pour appareil à utiliser en extérieur classé ANSI Z21.75/CSA 6.27, permettant le raccordement nécessaire à l'alimentation de gaz.</p> <p>Conforme aux critères d'installation des normes IFGC et NFPA 54.</p> |
|---|--|

Connectivité

- | | |
|--|---|
| <ul style="list-style-type: none"> ● Possibilité de consulter l'état du générateur ● Possibilité de consulter les périodes de démarrage périodique/de fonctionnement du générateur et le nombre d'heures de fonctionnement cumulé ● Possibilité de consulter les informations relatives à la maintenance du générateur ● Rapport mensuel décrivant l'activité du mois passé ● Possibilité de consulter les informations relatives à la batterie du générateur ● Informations météorologiques | <p>Permet de surveiller le générateur à l'aide d'un téléphone intelligent, d'une tablette ou d'un PC à tout moment via l'application Mobile Link pour une parfaite tranquillité d'esprit.</p> <p>Permet de consulter le profil de protection complet du générateur pour connaître les périodes de démarrage périodique et le nombre total d'heures.</p> <p>Fournit des informations relatives à la maintenance de votre modèle spécifique de générateur lorsque maintenance prévue est due.</p> <p>Des rapports mensuels détaillés fournissent des informations historiques sur le générateur.</p> <p>Les diagnostics de la batterie intégrée indiquent l'état actuel de la batterie.</p> <p>Fournit les conditions météorologiques ambiantes détaillées relatives au site du générateur.</p> |
|--|---|

10/14/18 kW

Caractéristiques techniques

Générateur

Modèle	10 kW	14 kW	18 kW
Puissance nominale continue maximale (PL)	10 000 watts*	14 000 watts*	18 000 watts*
Puissance nominale continue maximale (GN)	9 000 watts*	14 000 watts*	17 000 watts*
Tension nominale en V	240		
Courant de charge continu maximum nominal – 240 volts (PL / GN)	41,7 / 37,5	58,3 / 58,3	75,0 / 70,8
Distorsion harmonique totale	Moins de 5 %		
Disjoncteur secteur principal	45 A	60 A	80 A
Phase	1		
Nombre de pôles du rotor	2		
Fréquence nominale en CA	60 Hz		
Facteur de puissance	1,0		
Exigences de la batterie (non comprise)	12 V, Groupe 26R et 540 ADF minimum ou Groupe 35AGM, 650 ADF minimum		
Poids de l'appareil (kg / lb)	153 / 338	175 / 385	191 / 420
Dimensions (L (longueur) x W (largeur) x H (hauteur)) cm / po	121,9 x 63,5 x 73,7 / 48 x 25 x 29		
Sortie du son en dBA à 7 m (23 pi) lorsque le générateur fonctionne en charge normale**	61	65	65
Sortie du son en dBA à 7 m (23 pi) lorsque le générateur est en mode de démarrage périodique bas régime Quiet-Test™ **	57	55	55
Durée du démarrage périodique	5 min		

Moteur

Type de moteur	GENERAC G-Force, série 400		GENERAC G-Force, série 800
Nombre de cylindres	1		2
Cylindrée	460 cc		816 cc
Bloc cylindres	Aluminium avec chemise en fonte		
Disposition des soupapes	Soupape en tête		
Type de poussoir	Solide		Hydraulique
Système d'allumage	Semi-conducteurs avec magnéto		
Système de régulateur	Électronique		
Taux de compression	9,5:1		
Démarrreur	12 VCC		
Contenance en huile, filtre compris	Env. 1,0 L / 1,1 pte		Env. 2,1 L / 2,2 pte
Régime du moteur en fonctionnement	3 600		
Consommation de carburant			
Gaz naturel	m ³ /h (pi ³ /h)		
	1/2 charge	2,86 (101)	5,52 (195)
	Pleine charge	3,60 (127)	7,25 (256)
Propane liquide	L/h (pi ³ /h) [gal/h]		
	1/2 charge	3,66 (36) [0,97]	6,87 (65) [1,81]
	Pleine charge	5,62 (54) [1,48]	11,61 (112) [3,07]
			6,45 (62) [1,70]
			11,44 (110) [3,02]

Remarque : **Le tuyau de combustible doit avoir le calibre approprié pour une charge complète.** Pression de carburant requise vers l'entrée de carburant de l'appareil à toutes les plages de charge : 0,87 à 1,74 kPa (3,5 à 7,0 po de colonne d'eau) pour le gaz naturel, 2,49 à 2,99 kPa (10 à 12 po de colonne d'eau) pour le gaz propane liquide. Pour obtenir la teneur en BTU, multiplier pi³/h x 2 500 (PL) ou pi³/h x 1 000 (GN). Pour obtenir la teneur en mégajoules, multiplier m³/h x 93,15 (PL) ou m³/h x 37,26 (GN).

Commandes

Écran LCD multilingue, deux lignes de texte	Interface utilisateur conviviale pour faciliter l'utilisation.
Boutons de mode : AUTO (AUTOMATIQUE)	Démarrage automatique lors d'une panne de secteur. Démarrage périodique, sélection hebdomadaire, bihebdomadaire ou mensuelle.
MANUAL (MANUEL)	Démarrage avec la commande du démarreur, l'appareil reste en marche. En cas de panne de secteur, un transfert vers la charge a lieu.
OFF (ARRÊT)	Éteint le groupe électrogène. L'alimentation est coupée. La commande et le chargeur continuent de fonctionner.
Prêt à fonctionner/Messages d'entretien	Standard
Heures de fonctionnement du moteur	Standard
Retard de démarrage programmable entre 2 et 1 500 secondes	Standard (programmable par le fournisseur seulement)
Réglage perte de tension secteur/retour au réseau public (réglage baisse de tension)	De 140 à 171 V / 190 à 216 V
Démarrage périodique futur avec capacité de réglage/Avertissement d'erreur du réglage du démarrage périodique	Standard
Entrées du journal d'exécution/d'alarme/d'entretien	50 événements chacun
Séquence de démarrage du moteur	Lancement cyclique du moteur : 16 s de fonctionnement, 7 s de repos (durée maximale : 90 s).
Verrouillage du démarreur	Le démarreur doit attendre 5 secondes après l'arrêt du moteur pour se réengager.
Chargeur de batterie intelligent	Standard
Anomalie du chargeur/Avertissement de CA manquant	Standard
Batterie faible/Protection de la batterie contre les anomalies et indication de l'état de la batterie	Standard
Régulation automatique de la tension avec protection contre les surtensions et les sous-tensions	Standard
Sous-fréquence/Surcharge/Protection contre la surintensité du moteur pas à pas	Standard
Fusible de sécurité/Protection contre les anomalies de fusible	Standard
Pression d'huile basse automatique/Arrêt causé par la température élevée de l'huile	Standard
Emballement/survitesses (à 72 Hz)/tr/min/Arrêt causé par la perte de régime du moteur	Standard
Arrêt causé par une température élevée du moteur	Standard
Défectuosité interne/Protection du câblage inadéquate	Standard
Capacité contre les anomalies externes courantes	Standard
Micrologiciel pouvant être mis à niveau sur le terrain	Standard

Définitions des classifications – Secours en option : Applicable pour la fourniture d'une alimentation de secours pendant la durée de la panne de courant du réseau public, avec une maintenance correcte. Aucune capacité de surcharge n'est offerte pour cette classification. (Toutes les classifications sont conformes aux normes BS5514, ISO3046, UL2200 et DIN6271). * Certains facteurs influencent et limitent la puissance et l'intensité maximales : teneur en mégajoules (BTU), température ambiante, altitude, puissance et état du moteur, etc. En outre, la puissance maximale diminue d'environ 3,5 % pour chaque 304,8 mètres (1 000 pi) au-dessus du niveau de la mer et d'environ 1 % pour chaque 6 °C (10 °F) au-dessus de 16 °C (60 °F). ** Les niveaux sonores sont mesurés à l'avant du générateur. Il est possible que les niveaux sonores mesurés aux autres côtés du générateur soient supérieurs, en fonction des conditions d'installation.

10/14/18 kW

Commutateurs disponibles

Caractéristiques du commutateur à circuits limités

- 16 emplacements, 24 circuits. Disjoncteurs non fournis.
- Contacts électriques à retenue mécanique pour des raccordements positifs rapides.
- Adapté à tous les types de charges, adapté intégralement à l'équipement, adapté aux charges inductives et résistives.
- Contacteurs bipolaires, 250 VCA.
- Durée de transfert de 30 millisecondes.
- Bobine double.
- Compatible avec les conducteurs en cuivre et en aluminium.
- Les contacts principaux sont recouverts d'un revêtement en argent ou d'un alliage d'argent pour résister au soudage et au collage.
- Flexibilité de montage à l'intérieur ou à l'extérieur grâce au boîtier pour extérieur en aluminium NEMA/UL 3R.
- Homologations multiples autorisant l'utilisation avec des DDF de 1 po standard, tandem, et des interrupteurs de circuit sur défaut d'arc Siemens, Murray, Eaton, et Square D, garantissant ainsi une installation flexible et peu coûteuse.

Dimensions

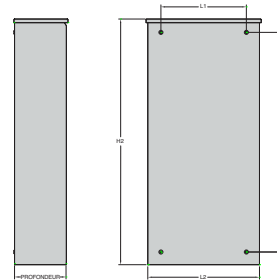
	Hauteur		Largeur		Profondeur
	H1	H2	W1	W2	
cm	67,94	76,43	26,67	34,18	17,54
po	26,75	30,1	10,5	13,5	6,91

Tailles de fil		
Cosse de conducteur	Cosse de neutre	Cosse de terre
2/0 - N° 14	2/0 - N° 14	2/0 - N° 14

Modèle	G007172-0 (10 kW)	G007224-10 (14 kW)
Nombre de pôles	2	
Courant nominal (A)	100	
Tension nominale (VCA)	120 / 240, 1Ø	
Dispositif de contrôle de la tension du secteur (fixe)*		
-Hausse	80 %	
-Chute	65 %	
Rétablissement de l'alimentation secteur*	Environ 15 secondes	
Démarrage périodique toutes les deux semaines pendant 5 minutes*	Standard	
Homologation ETL ou UL	Standard	
Nombre de circuits disponibles	24	
Capacité de tandems du disjoncteur	8 tandems	
Disjoncteur protégé		
Courant de défaut RMS symétrique disponible à 250 Volts	10 000	

*Fonction du contrôleur Evolution

L'intervalle peut être réglé à une fois par semaine ou une fois par mois



Caractéristiques du commutateur intelligent homologué secteur

- Comprend un module de climatisation intelligent par défaut.
- Gère intelligemment jusqu'à quatre charges de climatisation sans matériel supplémentaire.
- Jusqu'à huit charges importantes (240 VCA) peuvent être gérées si des modules de régulation intelligente (SMM) sont utilisés.
- Contacts électriques à retenue mécanique pour des raccordements rapides et fiables.
- Adapté à tous les types de charges, adapté intégralement à l'équipement, adapté aux charges inductives et résistives.
- Contacteurs bipolaires, 250 VCA.
- Accès pour entretien, bobine double.
- Compatible avec les conducteurs en aluminium et en cuivre.
- Les contacts principaux sont recouverts d'un revêtement en argent ou d'un alliage d'argent pour résister au soudage et au collage.
- Flexibilité de montage à l'intérieur ou à l'extérieur grâce au boîtier pour extérieur en aluminium NEMA/UL 3R.

Dimensions

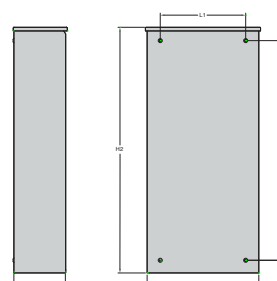
	200 A 120 / 240, 1Ø				
	Transition de démarrage ouverte, avec accès d'entretien				
	Hauteur		Largeur		Profondeur
H1	H2	W1	W2		
cm	67,94	76,45	26,67	34,3	16,01
po	26,75	30,1	10,5	13,5	6,3

Tailles de fil		
Cosse de conducteur	Cosse de neutre	Cosse de terre
400 MCM - N° 4	350 MCM - N° 6	2/0 - N° 14

Modèle	G007225-0 (14 kW)	G007228-10 (18 kW)
Nombre de pôles	2	
Courant nominal (A)	200	
Tension nominale (VCA)	120 / 240, 1Ø	
Dispositif de contrôle de la tension du secteur (fixe)*		
-Hausse	80 %	
-Chute	65 %	
Rétablissement de l'alimentation secteur*	15 s	
Démarrage périodique toutes les deux semaines pendant 5 minutes*	Standard	
Homologation ETL ou UL	Standard	
Type de boîtier	NEMA / UL 3R	
Disjoncteur protégé	22 000	
Plage de cosses	250 MCM - N° 6	

*Fonction du contrôleur Evolution

L'intervalle peut être réglé à une fois par semaine ou une fois par mois



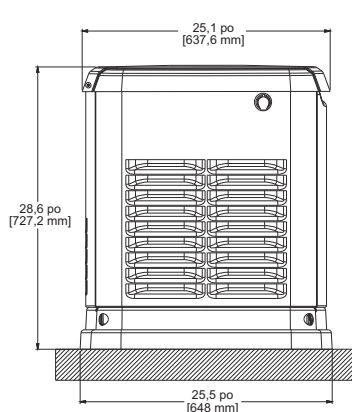
10/14/18 kW

Accessoires proposés

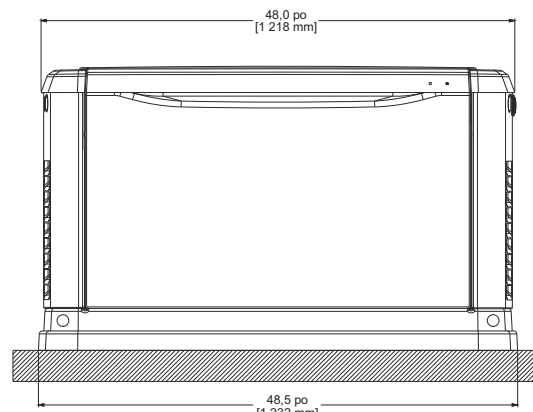
Modèle	Produit	Description
G005819-0	Batterie à électrolyte liquide 26R	Les générateurs nécessitent une batterie pour démarrer le système. Generac propose la batterie à électrolyte liquide 26R recommandée pour une utilisation avec un appareil de secours refroidi à l'air (sauf le PowerPact®).
G007101-0	Chauffe-batterie	Le coussin chauffant se place sous la batterie. Utilisation recommandée si la température descend régulièrement sous -18 °C (0 °F). (Inutile en cas d'utilisation de batteries de type AGM).
G007102-0	Réchauffeur d'huile	Le réchauffeur d'huile se glisse directement sur le filtre à huile. Utilisation recommandée si la température descend régulièrement sous -18 °C (0 °F).
G007103-1	Chauffe-reniflard	Le chauffe-reniflard du reniflard doit être utilisé par des températures extrêmement basses. Utilisation avec les commandes Evolution seulement dans les climats connaissant une accumulation importante de glace.
G005621-0	Trousse de contact du commutateur de transfert auxiliaire	La trousse de contact du commutateur de transfert auxiliaire permet au commutateur de transfert de bloquer une charge électrique importante non nécessaire. Non compatible avec les commutateurs précâblés de 50 A.
G007027-0 - Bisque	Trousse de façade de base	La façade de base s'enclenche autour de la partie inférieure des nouveaux générateurs refroidis à l'air. Elle permet d'obtenir un profilé arrondi et un aspect lisse, et recouvre les trous de levage de la base afin de protéger le générateur contre les rongeurs et les insectes.
G005703-0 - Bisque	Trousse de retouches de peinture	Si le carter du générateur est rayé ou endommagé, il est important de retoucher la peinture pour le protéger de la corrosion. Cette trousse de retouche comprend la peinture nécessaire pour entretenir ou retoucher adéquatement le boîtier du générateur.
G006482-0 – 10 kW G007216-0 – 14 / 18 kW	Trousse de maintenance périodique	Les trousse d'entretien régulier fournissent tout le matériel nécessaire pour effectuer un entretien courant sur un groupe électrogène de secours automatique Generac (huile non incluse).
G007009-0	Indicateur LTE de niveau de carburant PL	L'indicateur LTE de niveau de carburant PL surveille constamment le réservoir de PL raccordé. La surveillance du réservoir de PL est importante pour vous assurer que le générateur est prêt à fonctionner en cas de coupure de courant inattendue. Une application gratuite envoie des alertes d'état pour signaler que le réservoir de PL doit être à nouveau rempli.
G007000-0 (50 A) G007006-0 (100 A)	Module de gestion intelligente	Les modules de gestion intelligente (SMM) servent à optimiser les performances d'un générateur de secours. Ils peuvent gérer les charges électriques importantes au démarrage et les délester le temps que le système récupère en cas de surcharge. Souvent, l'utilisation de modules de gestion intelligente permet de réduire la taille et le coût totaux du système.
G007169-0 (4G LTE) G007170-0 (Connexion WiFi/Ethernet)	Accessoires pour cellulaires Mobile Link®	La famille d'accessoires pour cellulaires Mobile Link vous permet de surveiller l'état de votre générateur de n'importe où dans le monde, à l'aide d'un téléphone intelligent, d'une tablette ou d'un PC. Cette option permet d'obtenir facilement toutes les informations, notamment de savoir si tout fonctionne bien ainsi que les alertes de maintenance. L'utilisateur peut connecter son compte auprès d'un concessionnaire réparateur agréé afin d'obtenir une aide rapide, conviviale et proactive. Avec Mobile Link, les utilisateurs sont pris en charge avant la prochaine coupure d'électricité.
G007220-0 - Bisque	Trousse de bouchons pour socle	Les bouchons pour socle s'enclenchent dans les trous de levage à la base des générateurs de secours résidentiels refroidis par air. Cela permet d'obtenir un profilé arrondi et un aspect lisse, et recouvre les trous de levage du socle afin de protéger le générateur contre les rongeurs et les insectes. La trousse contient quatre bouchons, ce qui est suffisant pour être utilisé sur un seul générateur de secours résidentiel refroidi par air.

Dimensions et CUP

Modèle	CUP
G007171	696471074680
G007172	696471074673
G007223	696471082548
G007224	696471082555
G007225	696471082562
G007226	696471082579
G007228	696471082586



VUE LATÉRALE GAUCHE



VUE AVANT

Les dimensions illustrées sont approximatives. Consultez le guide d'installation pour connaître les dimensions exactes.
NE PAS UTILISER CES DIMENSIONS À DES FINS D'INSTALLATION.